

SRC-665

STEREO SYSTEM RACK
ASSEMBLY INSTRUCTIONS
MUEBLE MODULAR
INSTRUCCIONES DE MONTAJE

APPROVED
TOCABI AMERICA CORP.
ENGINEERING DEPARTMENT
SIGNATURE _____ DATE 1-20-95

KENWOOD

KENWOOD CORPORATION

© PRINTED IN U.S.A. B61-0726-00

R0467

IMPORTANT:

- Before operating your new KENWOOD product, read through this assembly manual carefully to get the most out of it.
- Save this assembly instructions.

IMPORTANTE:

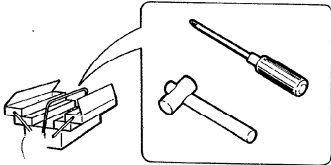
- Antes de operar su nuevo producto KENWOOD, lea cuidadosamente este manual de ensamble para obtener los mejores resultados.
- Guarde estas instrucciones de ensamble.

Before Assembling

- Be sure to check that all parts are accounted for before disposing of the packing case.
- A Phillips screwdriver and a mallet are required for assembling.
- Be careful not to damage the floor and rack.

Antes de ensamblar

- Asegúrese de revisar que todas las partes estén incluidas antes de tirar la caja.
- Se requiere de un desarmador de cruz y un mazo para el ensamble.
- Sea cuidadoso para no dañar el suelo y el mueble.



Notes on Assembling

- During assembling, be sure to verify the numbers stamped on the boards.
- Mount the rear panel after assembling the side panel on the bottom shelf at a right angle.
- When mounting the top shelf on the side panel, use glue for adhesive. Be sure to remove any excess glue before it dries.

Indicaciones para el Montaje

- Durante el ensamble asegúrese de verificar los números impresos en las piezas.
- Monte el panel posterior después de ensamblar el panel lateral con la repisa inferior en ángulo recto.
- Cuando monte la repisa superior en el panel lateral use goma para adherirlos. Asegúrese de remover el exceso de goma antes de que seque.

Handling Precautions

- Tempered glass is used for the glass doors for providing sufficient strength. However, pay attention not to apply excessive force or to scratch the doors. Cracking or breaking of the glass may occur.
- When moving the cabinet, remove all the components from the rack before carrying the cabinet. Also do not grasp the top shelf when carrying.
- To allow heat radiation from the components, leave a space of 4 inches between the cabinet and wall.
- Do not place the cabinet in a location subject to direct sunlight or near a heater, an air conditioner, or a place with high humidity.

Precauciones de Manejo

- Se ha usado vidrio templado para la puerta de vidrio para proveer suficiente fuerza. Sin embargo preste atención en no aplicar fuerza excesiva o en rayar la puerta. Rajaduras o quebraduras pudieran ocurrir.
- Cuando mueva el gabinete, remueva todos los componentes del mueble antes de cargarlo. También no agarre de la repisa superior al cargarlo.
- Para permitir radiación de calor de los componentes, deje un espacio de 4 pulgadas entre el gabinete y la pared.
- No ponga el gabinete en una localización sujeta a luz directa del sol o cerca de un calentador, de un aire acondicionado o en un lugar que tenga una alta humedad.

Important safeguards

Caution: Read this page carefully to ensure safe operation.

Cuidados importantes

Precaución: Lea cuidadosamente estas páginas para asegurar una operación sin anomalías.

Suffocation - After taking the unit out of the polyethylene bag, be sure to dispose of the polyethylene bag out of the reach of children. Otherwise, they may play with the bag, which could cause hazard of suffocation.

Sofocación - Después de sacar el aparato de la bolsa de polietileno, no se olvide de poner la bolsa en un lugar donde no puedan alcanzarla los niños. En caso contrario, éstos podrán ponerse a jugar con la bolsa creando un peligro de sofocación.

Impact - Avoid placing the appliance on an unstable surface. Install it on a horizontal surface not subject to excessive dirt or vibrations.

Impactos - Evite colocar el aparato sobre una superficie inestable. Instálelo sobre una superficie horizontal que no esté sometida a un exceso de suciedad o vibraciones.

Heat - Do not install the appliance near a source of heat, such as radiators, or under direct sunlight. Do not set either hot or cold containers directly on the surfaces.

Calor - No instale el aparato cerca de una fuente de calor, tal como un radiador, ni tampoco bajo la luz directa del sol. No ponga directamente recipientes fríos ni calientes sobre las superficies.

Water and moisture - Do not place a liquid container, such as a vase and water basin, on the appliance. Also avoid installing the unit in a place subject to dampness.

Agua y humedad - No ponga recipientes de líquidos, tales como un florero o una palangana, sobre el aparato. Evite también instalar la unidad en un lugar húmedo.

Cleaning - Do not use volatile solvents such as alcohol, paint thinner, gasoline, or benzene, etc., to clean the cabinet. Use a clean dry cloth.

Limpieza - No utilice disolventes volátiles como por ejemplo, alcohol, diluyentes de pintura, gasolina, bencina, etc., para limpiar la caja. Utilice siempre un paño seco.

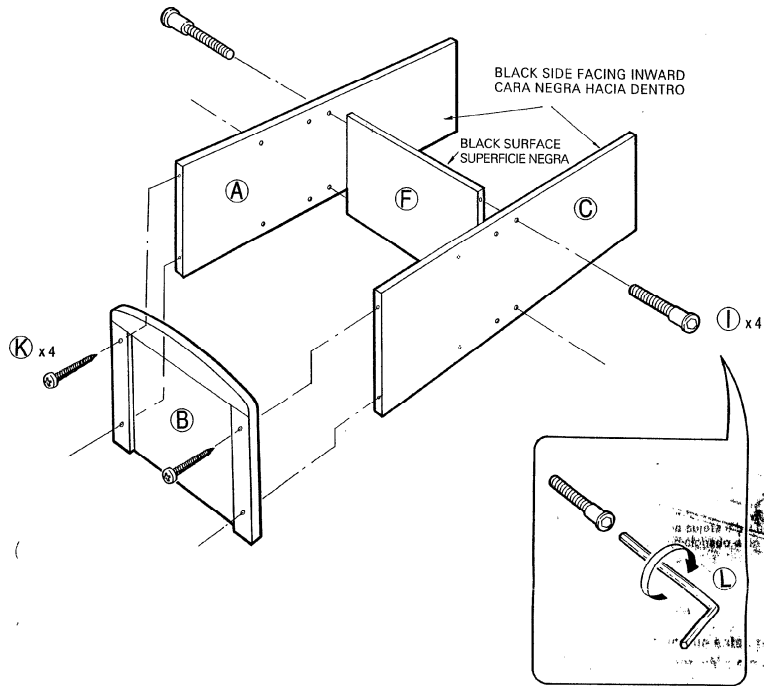
Abnormal smell - If an abnormal smell or smoke is detected, immediately turn the power OFF and unplug the appliance from the wall outlet. Contact your dealer or nearest service center.

Olores extraños - Si notase olores extraños o humo, apague inmediatamente la alimentación y desenchufe el aparato de la toma de corriente. Luego, póngase en contacto con su concesionario o centro de reparaciones.

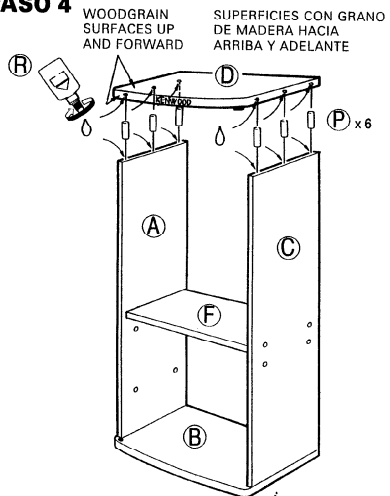
POWER OFF!
APAGUE LA ALIMENTACION!



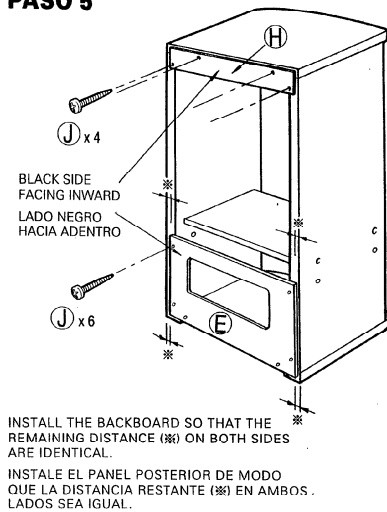
**STEP 3
PASO 3**



**STEP 4
PASO 4**

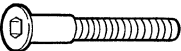





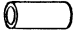


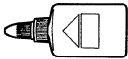
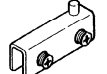
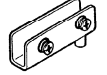
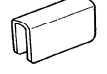




**STEP 5
PASO 5**



PARTS LIST MODEL SRC-665 ©

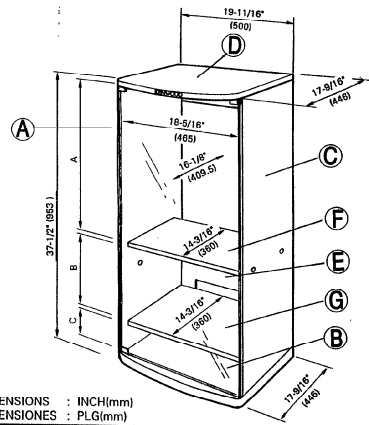
LISTA DE PARTES MODELO SRC-665 ©

Item	Description Descripción	Q.T.Y. CANT	Part No. No. de Parte
Ⓛ		4	S0035
ⓙ		12	S0034
Ⓚ		4	S0025
Ⓛ		1	M0018
Ⓜ		2	P0054
Ⓝ		1	P0098
Ⓞ		4	M0019
ⓔ		6	W0092
ⓕ		2	W0981
Ⓡ		1	G0012
Ⓢ		1	M0026
Ⓣ		1	M0027
Ⓤ		1	M0011
Ⓥ		1	G0047
Ⓦ	Glass Door Puerta de Vidrio	1	G0242
Ⓧ		4	H0267

ASSEMBLY INSTRUCTIONS
INSTRUCCIONES DE ENSAMBLE

ASSEMBLED RACK
GABINETE ENSAMBLADO

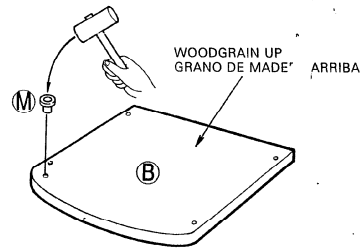
Net weight: 66.5 lbs.
Peso Neto (25.6 kg)



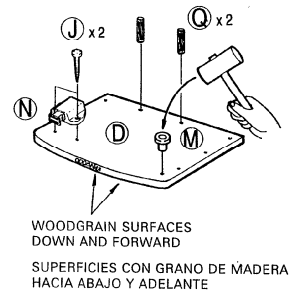
DIMENSIONS : INCH(mm)
DIMENSIONES : PLG(mm)

	1	2
A	19-5/16\"/>	
B	9-7/8\"/>	
C	5-1/16\"/>	

STEP 1
PASO 1



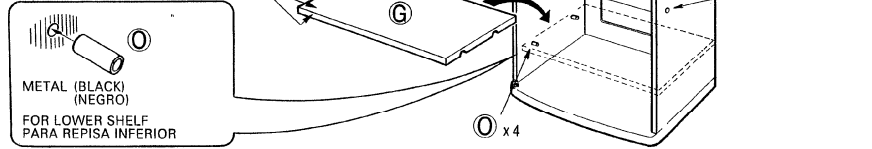
STEP 2
PASO 2



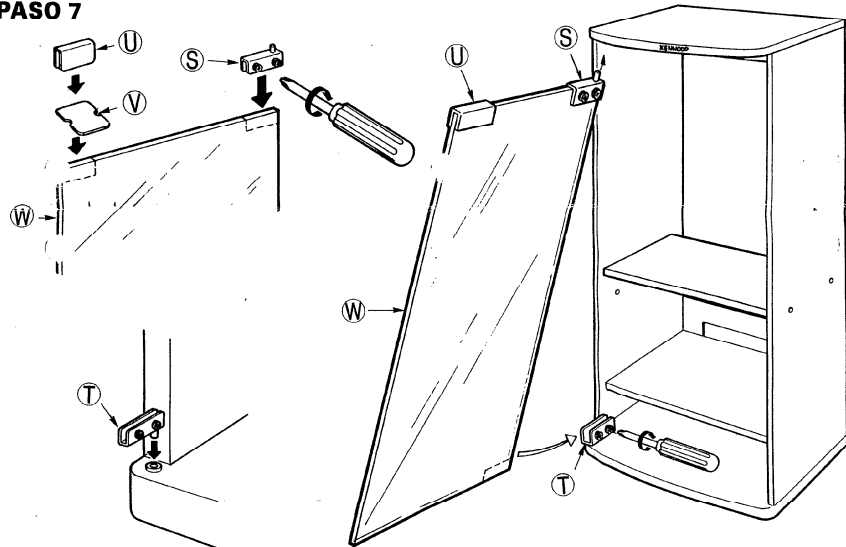
ASSEMBLY INSTRUCTIONS
INSTRUCCIONES DE ENSAMBLE

STEP 6
PASO 6

BLACK SURFACES UP AND FORWARD
SUPERFICIES NEGRAS ARRIBA Y ADELANTE



STEP 7
PASO 7



MODEL: SRC-665 O

MODELO: SRC-665 O

PARTS LIST

LISTA DE PARTES

ITEM	DESCRIPTION	QTY	PART NO.	ITEM	DESCRIPTION	QTY	PART NO.
ITEM	DESCRIPCION	CANT	NO. DE PARTE	ITEM	DESCRIPCION	CANT	NO. DE PARTE
A	LEFT SIDE PANEL	1	XW0912	M	HINGE INSERT	2	P0054
B	LATERAL IZQUIERDO	1	XW0913	N	BUJE	1	P0098
C	BOTTOM BOARD	1	XW0911	O	MAGNET CATCH	1	M0019
D	REPISA INFERIOR	1	XW0910	P	RECEPTOR MAGNETICO	1	M0019
E	RIGHT SIDE PANEL	1	XW0914	Q	SHELF PIN	4	M0019
F	LATERAL DERECHO	1	XW0900	R	PERNO PARA REPISA	4	M0019
G	TOP BOARD	1	XW0901	S	WOOD DOWEL	6	W0092
H	REPISA SUPERIOR	1	XW0905	T	ESPIGA	1	G0012
I	BACK BOARD A	1	XW0903	U	WOOD DOWEL	2	W0981
J	PANEL POSTERIOR A	1	S0035	V	GLUE	1	G0012
K	SHELF A	1	S0034	W	GOMA	1	M0026
L	REPISA A	1	M0018	X	UPPER HINGE	1	M0027
	SHELF B	1			BISAGRA SUPERIOR	1	M0027
	REPISA B	1			LOWER HINGE	1	M0011
	BACK BOARD B	1			BISAGRA INFERIOR	1	M0011
	PANEL POSTERIOR B	1			CATCH PLATE	1	G0047
	CONFIRMAT SCREW	4			FLACA RECEPTORA	1	G0242
	TORNILLO CONFIRMAT	4			CATCH PLATE PAD	1	G0242
	SCREW	12			ALMOHADILLA	1	H0267
	TORNILLO	12			PUERTA DE VIDRIO	1	
	SCREW	4			VINYL SEAL	4	
	TORNILLO	4					
	ALLEN WRENCH	1					
	LLAVE ALLEN	1					

CLIENTE DE MEXICO
Si algunas piezas faltan o estan dañadas en este paquete haga un circulo alrededor de la (s) pieza (s) que falta (n) en la lista de partes. Escriba usando letra de molde, su nombre, domicilio y teléfono y envíelo:

EN MEXICO, D.F., A:
TECTUM SA DE CV
Avenida 535 - B
Col. Granjas Mexico
C.P. 08400, Mexico, D.F.
Mexico
TEL: 649-3848
FAX: 640-7705

USA CUSTOMERS
If any parts are MISSING or DAMAGED in this package, circle the item(s) needed on the parts list. Print your name, address, and phone number and mail to:
TOCABI AMERICA
755 Otay Valley Road
Chula Vista, Ca 91911
or call (619) 661-6186